

## Ograniczona gwarancja Flexofold:

### 1. Odpowiedzialność za wady:

- 1.1. Po dostawie kupujący jest zobowiązany do niezwłocznego sprawdzenia dostarczonego towaru przed oddaniem go do użytku i nie może później zgłaszać wad, które kupujący powinien był wykryć podczas takiej kontroli.
- 1.2. Sprzedawca nie ponosi odpowiedzialności za utratę zysków, stratę dochodów lub inne straty finansowe poniesione przez kupującego lub osoby trzecie w wyniku wad dostarczonego towaru.
- 1.3. Sprzedawca, zgodnie z postanowieniami poniższych klauzul, przez naprawę lub wymianę, usunie wady towarów wynikające z wadliwego projektu, materiałów lub wykonania.
- 1.4. Odpowiedzialność sprzedawcy jest ograniczona do wad, które pojawiły się w okresie 3 lat od daty dostawy towarów. Jeśli towary są używane intensywniej niż ustalono lub przewidziano w momencie sprzedaży, okres ten zostanie proporcjonalnie skrócony.
- 1.5. Kupujący powinien niezwłocznie powiadomić sprzedawcę pisemnie o wadzie po jej stwierdzeniu, nie później jednak niż w ciągu dwóch tygodni po upływie okresu określonego w punkcie 1.4. Powiadomienie powinno zawierać opis tego, jak wada się objawia. Powiadomienie o wadzie powinno być przekazane niezwłocznie, jeśli istnieje podejrzenie, że wada może spowodować szkodę. Jeżeli kupujący nie powiadomi sprzedawcy o wadzie pisemnie w wyznaczonym czasie, utraci prawo do zgłoszenia jakiegokolwiek roszczenia w związku z wadą.
- 1.6. Po otrzymaniu pisemnego powiadomienia zgodnie z punktem 1.5, sprzedawca niezwłocznie usunie wadę na własny koszt. Usunięcie wady powinno odbywać się na terenie kupującego, chyba że sprzedawca uzna, że w celu naprawy lub wymiany wadliwej części lub towaru konieczne jest ich przesłanie do sprzedawcy. Koszt transportu towarów do sprzedawcy ponosi kupujący. Wszelkie inne koszty związane z naprawą lub wymianą ponosi sprzedawca.
- 1.7. Jeśli wady można uznać za istotne, kupujący może zamiast tego wybrać rozwiązanie umowy poprzez pisemne zawiadomienie sprzedawcy.
- 1.8 Sprzedawca ponosi odpowiedzialność wyłącznie za wady, które pojawiają się w przewidzianych warunkach pracy i przy prawidłowym użytkowaniu towarów. Odpowiedzialność sprzedawcy nie obejmuje wad spowodowanych przez nieprawidłową konserwację lub niewłaściwe użytkowanie ze strony Kupującego. Odpowiedzialność sprzedawcy nie obejmuje również normalnego zużycia ani pogorszenia się stanu produktu w wyniku korozji oraz innych czynników niezależnych od sprzedawcy.

### 2. Odpowiedzialność za szkody wyrządzone mieniu przez towary (odpowiedzialność za produkt):

Sprzedawca ponosi wyłączną odpowiedzialność za wady zgodnie z obowiązującymi przepisami prawnymi. Kupujący zobowiązany jest do zwolnienia Sprzedawcy z odpowiedzialności w zakresie, w jakim Sprzedawca ponosi odpowiedzialność wobec osób trzecich w związku z jakąkolwiek szkodą, za którą Sprzedawca nie jest odpowiedzialny wobec Kupującego zgodnie z punktami a i b poniżej. Sprzedawca nie ponosi odpowiedzialności za straty lub szkody wynikające z towarów:

- a. w przypadku jakiegokolwiek (ruchomej lub nieruchomej) własności, w której szkoda powstaje w czasie, gdy towary są w posiadaniu Kupującego.
- b. w przypadku produktów wyprodukowanych przez Kupującego lub produktów, których produkty Kupującego stanowią część, lub utraty lub uszkodzenia mienia, w przypadku których szkoda jest spowodowana tymi produktami z powodu właściwości towarów.

Sprzedawca nie ponosi odpowiedzialności za żadne straty finansowe wynikające z utraty produkcji, utraty zysków lub innych konsekwencji finansowych. Ograniczenia odpowiedzialności Sprzedawcy określone powyżej nie będą miały zastosowania, jeżeli Sprzedawca dopuścił się istotnego zaniedbania. Jeżeli roszczenie o straty lub szkody opisane w niniejszej klauzuli zostanie zgłoszone przez osobę trzecią przeciwko jednej ze stron, ta ostatnia niezwłocznie poinformuje o tym drugą stronę. Sprzedawca i kupujący zobowiązani są do wzajemnego przywołania siebie przed sąd lub trybunał arbitrażowy, który rozpatrzy roszczenia przeciwko któremukolwiek z nich, w przypadku gdy roszczenie wynika z szkód domniemanych spowodowanych przez towary. Jednakże, odpowiedzialność między Sprzedawcą i Kupującym zawsze zostanie rozstrzygnięta przez arbitraż zgodnie z klauzulą 3.

### 3. Spory. Prawo właściwe:

Wszelkie spory między stronami nie będą rozpatrywane przez sąd, ale będą ostatecznie rozstrzygane przez arbitraż zgodnie z prawem o arbitrażu obowiązującym w Danii.

Flexofold ApS  
Dianavej 4  
7100 Vejle, Denmark  
T: (+45) 7555 4346  
E-mail: sales@flexofold.com

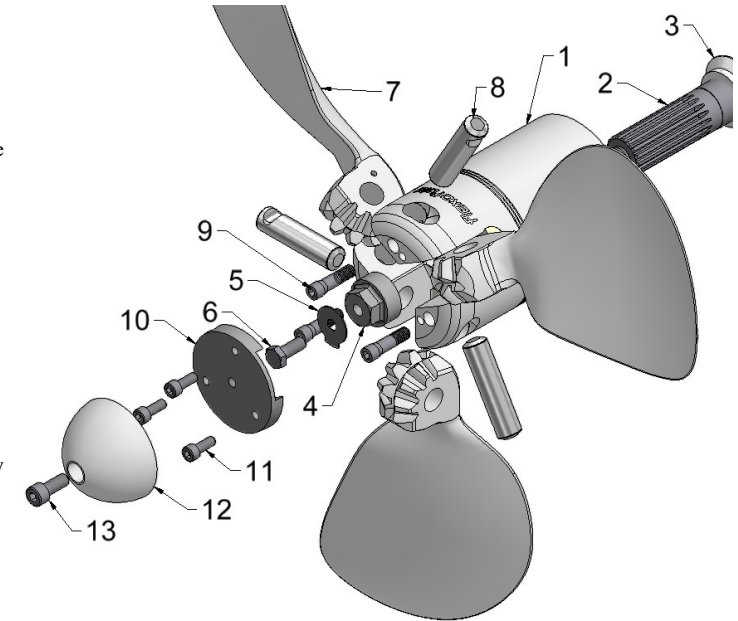


Instrukcje montażu i obsługi 3-łopatkowej śruby napędowej. Właściciel musi zapoznać się i przestrzegać poniższej instrukcji.

Uwaga Niezastosowanie się do poniższych instrukcji spowoduje unieważnienie gwarancji.

#### Lista części:

1. Piasta
2. Wał napędowy (część silnika)
3. Podkładka wału (wyposażenie do silnika)
4. Śruba nakrętki wałka
5. Podkładka zabezpieczająca
6. Śruba zamkowa(M8x20mm)
7. Łopatk (3 szt.)
8. Śworzeń obrotowy (3 szt.)
9. Śruba imbusowa (3 szt. M8x25mm)
10. Płytkę montażową do nóżek
11. Śruba do płytki montażowej (3 szt. M6x16mm)
12. Anoda do steru stumieniowego
13. Śruba do umocowania anody (M8x20mm)



#### Zabezpieczenie gwintu:

Wszystkie śruby w zestawie posiadają fabrycznie nałożony klej do gwintów, dzięki czemu mogą być instalowane poza lub pod wodą. Zwykły płynny klej do gwintów nie jest przeznaczony do nakładania lub utwardzania pod wodą, a próby jego zastosowania pod wodą skończą się niepowodzeniem. Nie jest to również możliwe nakłóżyć zwykły klej do gwintów na gwint poza wodą i pozostawiać go do utwardzenia przed zamontowaniem śruby pod wodą. Nie będzie się trzymał.

Jeśli z jakiegokolwiek powodu konieczne jest zdjęcie śruby pod wodą, nie należy ponownie stosować tych samych śrub przy montażu pod wodą. W takiej sytuacji należy skontaktować się z firmą Flexofold w celu uzyskania odpowiednich śrub z fabrycznie nałożonym klejem do gwintów podwodnych..

Podczas ponownego użycia śrub ponad wodą, należy nałożyć klej do gwintów o średniej wytrzymałości, na przykład [Loctite 243® Niebieski o średniej mocy \(niebieski\)](#).

**Nigdy nie stosuj kleju do gwintów na nakrętce wału (4).** Będzie to utrudniać jej zdemontowanie w przyszłości.

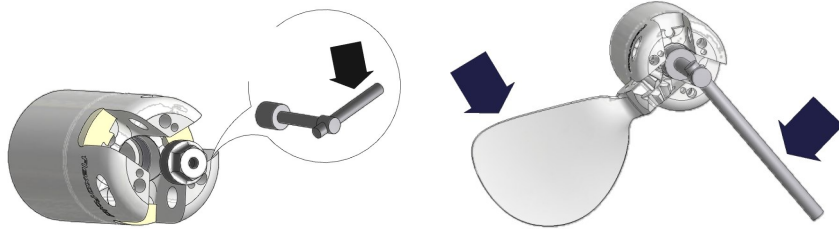
#### Instrukcja obsługi i zastosowania:

- Przelączaj biegi tylko przy niskich obrotach jałowych silnika.
- Przed każdą podróżą sprawdź, czy śruba napędowa pracuje w obu kierunkach, do przodu i do tyłu.
- Podczas żeglugi śmigła łodzi muszą być zatrzymane, aby łopatki się złożyły. Zatrzymaj silnik i włącz bieg wsteczny.
- Natychmiast zatrzymaj silnik, jeśli słyszysz jakieś dziwne dźwięki lub wibracje dochodzące ze śmigła łodzi.
- Nie używaj śmigła łodzi w pobliżu ludzi lub zwierząt.
- Podczas pracy przy zmontowanym śmigłem łodzi należy unikać przytrażenia przez otwierające się lub zamykające łopatki.
- Jedynym wymogiem konserwacji jest utrzymanie śruby napędowej w czystości.
- Nie ma potrzeby smarowania, ponieważ elementy smarowane są wodą zaraz po zanurzeniu w wodzie.

**1** Sprawdź, czy podkładka wału (3), dostarczona przez producenta silnika, jest zamontowana. Śruba nie będzie działać prawidłowo bez podkładki wału; delikatnie nasuń piastę (1) na wypusty na wale (2). Przykręć śrubę nakrętki wału (4) i mocno dokręć.  
**Nie stosuj żadnego kleju zabezpieczającego na nakrętce wału (4).**

W zależności od nakrętki wału, przy użyciu klucza dynamometrycznego dokręć za pomocą:

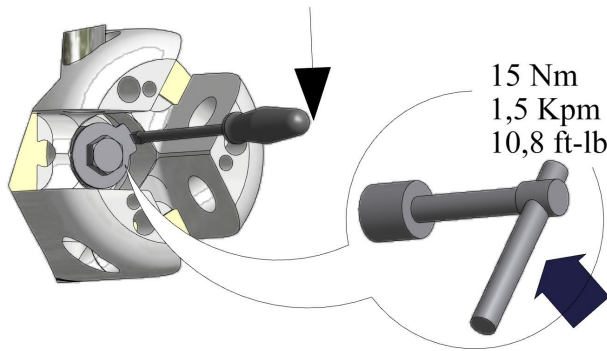
M16x2: Nm 70  
M20x2: Nm 90



**2** Podczas dokręcania nakrętki wału użyj niezamontowanej łopatki, aby zapobiec obracaniu się wału.

**3** Umieść podkładkę zabezpieczającą (5) na śrubie zamkowej (6); Spróbuj ustawić wypust względem płaskiej strony nakrętki.

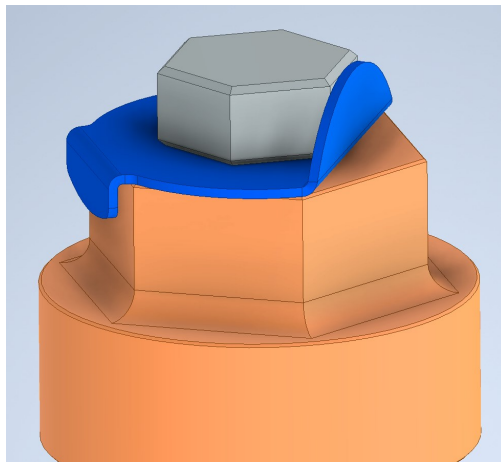
Włóż śrubę (6) przez otwór w nakrętce wału. Mocno dokręć śrubę do końca wału. W przypadku użycia klucza dynamometrycznego dokręć do momentu 15 Nm (1,5 kpm, 10,8 ft-lb).



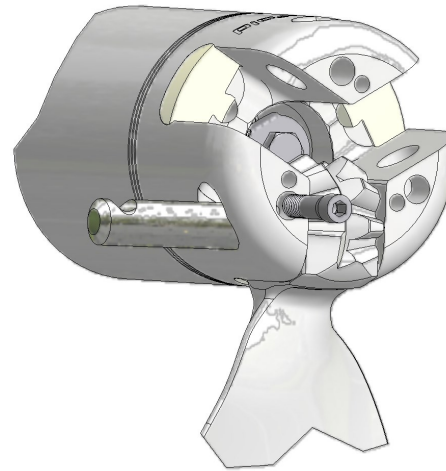
Za pomocą prostego śrubokręta zagnij wypustkę na jednej z płaskich stron nakrętki wału.

**4** Ponownie za pomocą prostego śrubokręta lub podobnego narzędzia zagnij bok podkładki zabezpieczającej na śrubę zamkową (6). Dzięki wstępnie nałożonemu kleju zabezpieczającego na śrubę zamkową, nie będzie miała możliwości na obluzowanie się a tym samym zabezpieczy śrubę napędową do napędu.

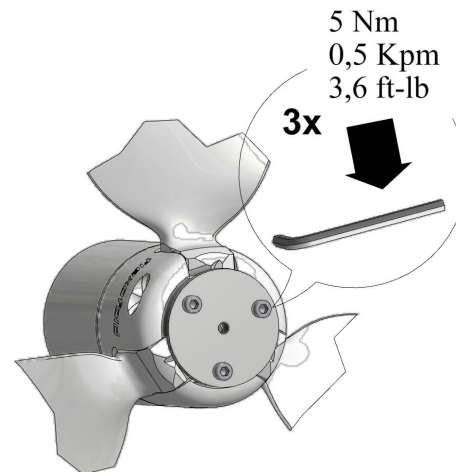
W przypadku zdejmowania śruby napędowej należy wyprostować bok podkładki z zaczepami, aby umożliwić wykręcenie śruby zamkowej wału.



**5** Wyreguluj łopate (7) w szczękach piasty i włóż sworznię obrotową (8) z wcięciem w kołku wyrównanym z otworem dla stożkowej śruby imbusowej (9); lekko przesunij łopate, aby ułatwić czynność;

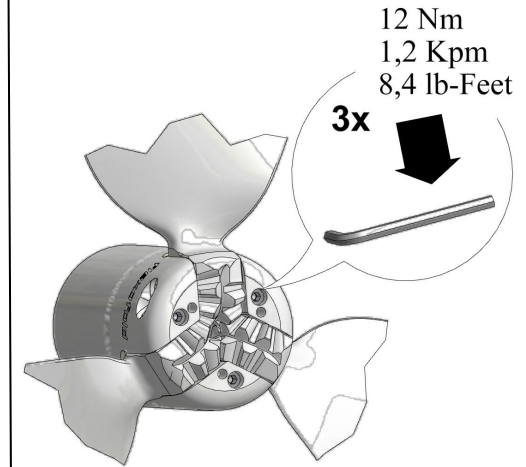


**7** Zamontuj płytę montażową do nóżek (10) za pomocą śrub do mocowania płyty montażowej (11), używając dostarczonego klucza imbusowego. Jeśli używasz klucza dynamometrycznego, dokręć go do około 0,5 Kpm = 5 Nm = 3,6 stopy-na-stopę; Poruszaj łopatkami, aby sprawdzić funkcję otwierania i zamykania.



**6** Kontynuuj z kolejnymi dwiema łopatkami. Otwórz i zwinij łopatki, aby ułatwić czynność. Dokręć wszystkie śruby blokujące sworznie przy użyciu dostarczonego klucza imbusowego. Jeśli używasz klucza dynamometrycznego, dokręć go do około 1,2 Kpm = 12 Nm = 8,4 stopy-na-stopę;

Otwórz i zwinij łopatki aby ułatwić czynność oraz sprawdzić czy prawidłowo funkcjonują.



**8** Zamontuj anodę do steru strumieniowego (12) wykonaną z cynku lub AlMg, za pomocą śruby anodowej (13). Na koniec funkcję otwierania i zamykania, aby upewnić się, że nadal działa.

UWAGA: Jeśli śruba anodowa była już używana, w celu jej ponownego użycia należy nałożyć na nią nowy środek zabezpieczający do gwintów.

