

Flexofold 3 Jahre begrenzte Garantie

1. Verantwortlichkeit für Schäden

- 1.1 Der Käufer ist verpflichtet, die Ware gleich nach Erhalt und vor Inbetriebnahme auf Schäden zu untersuchen. Der Verkäufer ist später nicht mehr verantwortlich für Mängel, die bei sorgfältiger Inspektion erkennbar gewesen wären.
- 1.2 Der Verkäufer haftet nicht für Betriebsunterbrechung, Verdienstaustausch oder andere finanzielle Verluste des Käufers oder Dritter wegen eines Defektes am gelieferten Produkt.
- 1.3 Der Käufer ermöglicht das Nachbessern oder den Austausch des schadhaften Teiles in angemessener Frist.
- 1.4 Für den Fall, dass der Verkäufer eine Reparatur oder Austausch als nicht sinnvoll erachtet, behält sich der Verkäufer vor, das defekte Produkt zum Kaufpreis ohne weitere Ansprüche des Käufers zurückzunehmen.

2. Reklamation

- 2.1 Der Käufer ist verpflichtet, den Defekt schnellstmöglich, keinesfalls aber später als zwei Wochen nach Auftreten, dem Verkäufer schriftlich mitzuteilen. Für den Fall, dass der Mangel zu weiterem Schaden führen kann, muss diese Meldung sofort erfolgen. Sollte die schriftliche Meldung des Mangels nicht in den angegebenen Fristen erfolgen, erlischt jeder Anspruch auf Schadensersatz.
- 2.2 Für den Fall, dass De- und Montage einen Eingriff in andere als des Verkäufers Produkt erfordern, gehen Arbeit und Kosten dafür zu Lasten des Käufers.
- 2.3 Der eventuell notwendige Versand in Zusammenhang mit der Reparatur oder dem Austausch des Produkts gehen zu Lasten und auf Risiko des Käufers. Produkte unter Garantie werden zur Reparatur zurückgeschickt, wenn nichts anderes vereinbart ist.
- 2.4 Der Verkäufer ist nicht verantwortlich für die Art, in der der Käufer das Produkt verwendet.

3. Garantie

- 3.1 Der Verkäufer gewährt eine 3 jährige Garantie auf Verarbeitungs- und Materialfehler. Die Garantie deckt die Kosten für die Reparatur des Produkts.
- 3.2 Der Verkäufer haftet nicht für Betriebsunterbrechung, Verdienstaustausch oder andere finanzielle Verluste des Käufers oder Dritter wegen eines Defektes am gelieferten Produkt.
- 3.3 Der Verkäufer ist nicht verantwortlich für Defekte, die entstehen durch anderen Gebrauch als vom Hersteller vorgesehen, Fehlmontage, Korrosion, mangelnde Instandhaltung, fehlerhafte Reparatur des Produkts, oder was als höhere Gewalt gelten kann.

4. Produkthaftung

Die Verantwortung des Verkäufers für defekte Produkte stimmt jederzeit mit den gesetzlichen Bestimmungen überein. Der Käufer hält den Verkäufer in dem Umfang frei von Forderungen, in denen der Käufer von Dritten verantwortlich gemacht wird für solche Schäden oder Verluste wie unten aufgeführt.

Der Verkäufer haftet nicht für Schäden durch das Produkt:

- an festem oder beweglichem Eigentum, der eintritt, während das Produkt im Besitz des Käufers ist
- an Produkten, die vom Käufer hergestellt, oder an Produkten, in die dieses Produkt des Käufers aufgegangen ist, oder für Schäden an festem oder beweglichem Eigentum, verursacht durch die Eigenschaften dieses Produktes.

Auf keinen Fall haftet der Verkäufer für Betriebsunterbrechung, Verdienstaustausch oder andere Verluste. Diese Haftungsausschlüsse gelten nicht bei grober Fahrlässigkeit des Verkäufers.

Wenn von dritter Seite an einen der Partner Ansprüche hierzu gestellt werden, ist dies sofort dem Anderen mitzuteilen.

Verkäufer und Käufer sind gegenseitig verpflichtet, sich bei einer gerichtlichen oder schiedsgerichtlichen Schadensersatzanspruch verklagen zu lassen, das gegen einen von Ihnen wegen eines Schadens oder Verlusts erhoben wurde, angeblich verursacht durch das Produkt.

Das gegenseitige Verhältnis zwischen Käufer und Verkäufer wird im Schiedsverfahren bestimmt gemäß Punkt 5.

5. Rechtsstreit

Im Streitfall gelten dänische Regeln und Gesetze.

Flexofold ApS
Dianavej 4
7100 Vejle, Denmark
T: (+45) 7555 4346
E-mail: sales@flexofold.com

www.flexofold.com

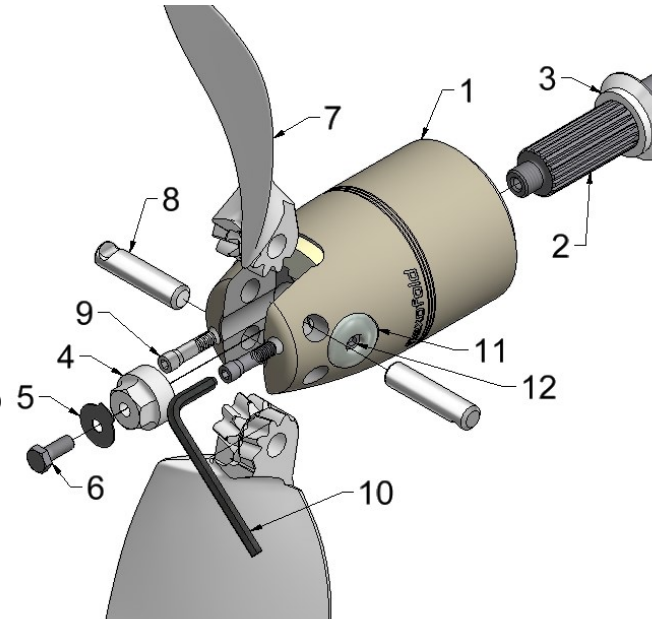


Montage- und Bedienungsanleitung des 2-flügeligen Flexofold Propellers für Saildrive. Diese Anleitung ist an den Bootseigner weiter zu geben. Bei eventuellen Produktänderungen wird die Anleitung entsprechend geändert.

Stückliste:

1. Nabe
2. Verzahnte Saildrivewelle (Motorteil)
3. Distanzscheibe (Motorzubehör)
4. Wellenmutter
5. Sicherungsblech
6. Sicherungsschraube (M8x20mm)
7. Flügel (2 Stück)
8. Bolzen (2Stück)
9. Keilbolzen (2 Stück M8x25mm spez.)
10. 6-Kant Schlüssel
11. Opferanode
12. M6x10 Schraube

Saildrivewelle (2) und Distanzscheibe (3) gehören nicht zum Lieferumfang.



Schraubensicherung:

Die Gewinde aller Schrauben sind vom Werk mit einer trockenen Schraubensicherung versehen. Somit ist die Montage unter Wasser auch möglich.

Bei einer erneuten Montage die Gewinde mit einer mittelstarken Schraubensicherung z.B. Loctite® 243, bestreichen. Für die Montage unter Wasser funktioniert nur die trockene Schraubensicherung. Dazu neue Schrauben bei Flexofold bestellen.

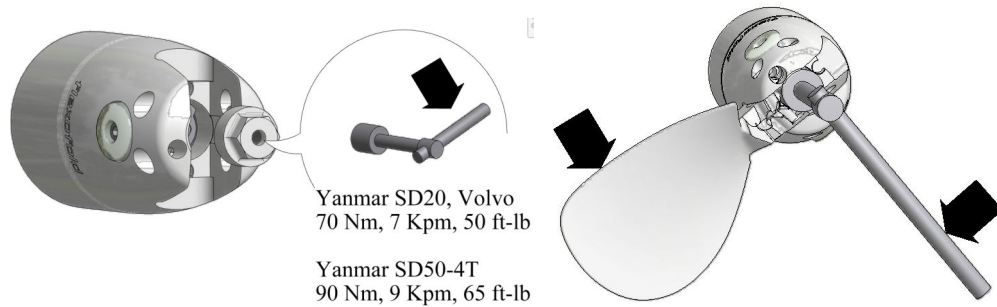
Keinesfalls Schraubensicherung an der Wellenmutter (4) verwenden.

Bedienung und Handhabung:

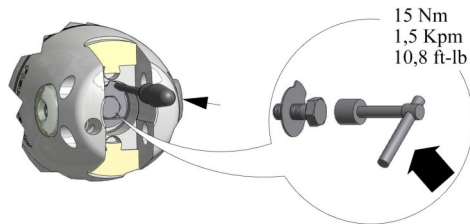
- Umschalten (Vorwärts-Rückwärts) nur im Leerlaufdrehzahlbereich.
- Kontrollieren Sie vor jeder Fahrt, ob der Propeller funktioniert, sowohl im Vorwärts- als auch im Rückwärtsgang.
- Beim Segeln: Motor abstellen, Rückwärtsgang einlegen. Der Propeller faltet dann automatisch ein.
- Der Motor muss sofort abgestellt werden wenn Sie ungewöhnliche Geräusche oder Vibrationen am Propeller feststellen.
- Ob an Land oder im Wasser, den Motor sofort abstellen, wenn Mensch oder Tier in die Nähe des Propellers kommen.
- Die Flügel sind wie Messer. Bitte achten Sie darauf dass die Flügel beim öffnen und schliessen Verletzungen hervorrufen können.
- Im Wasser sind die Teile wassergeschmiert. Ölen und Einfetten ist nicht notwendig.

Montage des Propellers auf Saildrive

1 Sicherstellen dass der Distanzscheibe (3), (Motorzubehör) vorhanden ist. Die Distanzscheibe verhindert das Eindringen von Leinen in die Stoffbuchse des Saildrive und sorgt gleichzeitig für Abstand zwischen Propellernabe und Opferanode des Saildrive. Ohne Distanzscheibe funktioniert der Propeller nicht. Keinesfalls Schraubensicherung an der Wellenmutter (4) verwenden.
Die Nabe (1) auf die Verzahnung der Saildrivewelle (2) schieben. Die Mutter (4) anschrauben und mit etwa 70 Nm anziehen. Gegenhalten mit einem Flügel (Handschuh!).

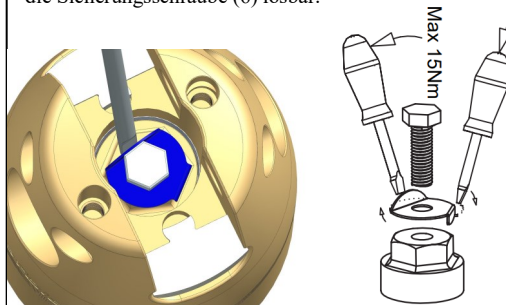


2 Sicherungsschraube (6), vom Werk her mit Schraubensicherung versehen, sonst neu bestreichen, mit aufgesetztem Sicherungsblech (5) durch das Loch in der Wellenmutter (4) in die Saildrivewelle einschrauben. Festziehen mit etwa 15 Nm. Mit einem Schraubendreher wird die Nase vom Sicherungsblech (5) über eine Schlüsselfläche der Wellenmutter (4) gebogen.



3 Mit dem Schraubendreher wird nun eine Kante des Sicherungsblechs gegen eine Schlüsselfläche der Sicherungsschraube hochgebogen. Diese Kombination von Schraubensicherung und doppelt gebogenem Sicherungsblech verhindert, dass die Nabe sich von der Welle lösen kann.

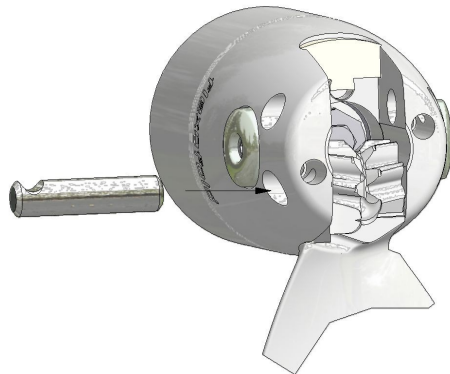
Bei der Demontage wird die hochgebogene Kante der Sicherungsblech zurückgedrückt. Erst dann ist die Sicherungsschraube (6) lösbar.



Flügelmontage

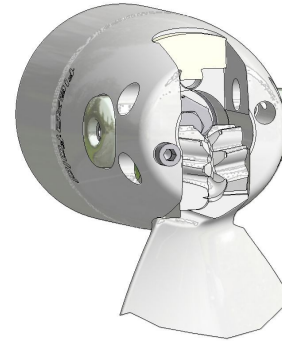
4 Einen Flügel (7) einsetzen und mit einem Bolze (8) montieren. Leichte Bewegungen mit dem Flügel erleichtern diese Operation. Keine Gewalt anwenden.

Die Aussparung im Bolzen muss mit dem Schraubenloch übereinstimmen. Eventuell ausrichten mit Hilfe eines Schraubendrehers oder des mitgelieferten Sechskantschlüssels.



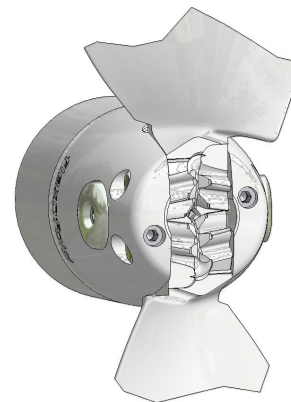
5 Sicherungsschraube (9) einsetzen bis etwa 2 Gewindegänge greifen. Wieder erleichtern leichte Bewegungen mit dem Flügel die Operation.

Die Sicherungsschraube wird erst in Stufe 8 ganz festgezogen.



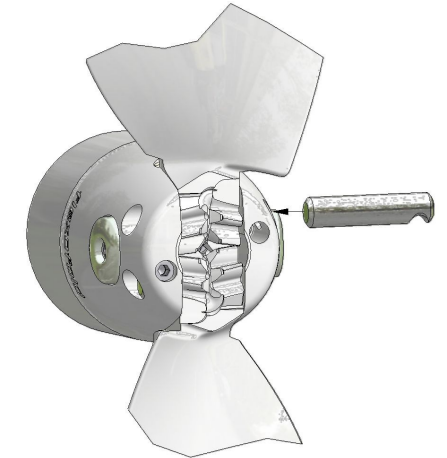
7 Die zweite Sicherungsschraube (9) einsetzen bis etwa 2 Gewindegänge greifen. Wieder erleichtern leichte Bewegungen mit dem Flügel die Operation. Die Sicherungsschraube wird erst in Stufe 8 ganz festgezogen.

Prüfen, ob die Flügel sich frei bewegen. Nichts darf die Bewegung behindern.



6 Den zweiten Flügel (7) einsetzen und mit einem Bolzen (8) montieren. Wieder erleichtern leichte Bewegungen mit dem Flügel die Operation. Keine Gewalt anwenden.

Die Aussparung im Bolzen muss mit dem Schraubenloch übereinstimmen. Eventuell ausrichten mit Hilfe eines Schraubendrehers oder des mitgelieferten Sechskantschlüssels.



8 Die beiden Sicherungsschrauben (9) mit dem mitgelieferten Sechskantschlüssel festziehen.

Etwa 12 Nm Anziehmoment.

Jetzt nochmals prüfen, ob die Flügel sich frei bewegen. Nichts darf das Klappen behindern.

