

## 1. Verantwortlichkeit für Schäden

1.1 Der Käufer ist verpflichtet, die Ware gleich nach Erhalt und vor Inbetriebnahme auf Schäden zu untersuchen. Der Verkäufer ist später nicht mehr verantwortlich für Mängel, die bei sorgfältiger Inspektion erkennbar gewesen wären.

1.2 Der Verkäufer haftet nicht für Betriebsunterbrechung, Verdienstaussfall oder andere finanzielle Verluste des Käufers oder Dritter wegen eines Defektes am gelieferten Produkt.

1.3 Der Käufer ermöglicht das Nachbessern oder den Austausch des schadhaften Teiles in angemessener Frist.

1.4 Für den Fall, dass der Verkäufer eine Reparatur oder einen Austausch als nicht sinnvoll erachtet, behält sich der Verkäufer vor, das defekte Produkt zum Kaufpreis ohne weitere Ansprüche des Käufers zurückzunehmen.

## 2. Reklamation

2.1 Der Käufer ist verpflichtet, den Defekt schnellstmöglich, keinesfalls aber später als zwei Wochen nach Auftreten, dem Verkäufer schriftlich mitzuteilen. Für den Fall, dass der Mangel zu weiterem Schaden führen kann, muss diese Meldung sofort erfolgen. Sollte die schriftliche Meldung des Mangels nicht in den angegebenen Fristen erfolgen, erlischt jeder Anspruch auf Schadensersatz.

2.2 Für den Fall, dass De- und Montage einen Eingriff in andere Produkte als das des Verkäufers erfordern, gehen Arbeit und Kosten dafür zu Lasten des Käufers.

2.3 Der eventuell notwendige Versand in Zusammenhang mit der Reparatur oder dem Austausch des Produkts gehen zu Lasten und auf Risiko des Käufers. Produkte unter Garantie werden zur Reparatur zurückgeschickt, wenn nichts anderes vereinbart ist.

2.4 Der Verkäufer ist nicht verantwortlich für die Art, in der der Käufer das Produkt verwendet.

## 3. Garantie

3.1 Der Verkäufer gewährt eine 3-jährige Garantie auf Verarbeitungs- und Materialfehler. Die Garantie deckt die Kosten für die Reparatur des Produkts.

3.2 Der Verkäufer haftet nicht für Betriebsunterbrechung, Verdienstaussfall oder andere finanzielle Verluste des Käufers oder Dritter wegen eines Defektes am gelieferten Produkt.

3.3 Der Verkäufer ist nicht verantwortlich für Defekte, die durch einen anderen Gebrauch als vom Hersteller vorgesehen entstehen, Fehlmontage, Korrosion, mangelnde Instandhaltung, fehlerhafte Reparatur des Produkts oder was als höhere Gewalt gelten kann.

## 4. Produkthaftung

Die Haftung des Verkäufers für defekte Produkte muss jederzeit die gesetzlichen Bestimmungen erfüllen.

Der Käufer hält den Verkäufer in dem Umfang frei von Forderungen, in denen der Käufer von Dritten verantwortlich gemacht wird für solche Schäden oder Verluste wie unten aufgeführt.

Der Verkäufer haftet nicht für Schäden durch das Produkt:

- an festem oder beweglichem Eigentum, der eintritt, während das Produkt im Besitz des Käufers ist
- an Produkten, die vom Käufer hergestellt, oder an Produkten, in die das Produkt des Käufers eingebaut wurde, oder für Schäden an festem oder beweglichem Eigentum, verursacht durch die Eigenschaften dieses Produktes.

Auf keinen Fall haftet der Verkäufer für Betriebsunterbrechung, Verdienstaussfall oder andere Verluste. Diese Haftungsausschlüsse gelten nicht bei grober Fahrlässigkeit des Verkäufers.

Wenn von dritter Seite an einen der Partner Ansprüche hierzu gestellt werden, ist dies sofort dem Anderen mitzuteilen.

Verkäufer und Käufer sind gegenseitig verpflichtet, sich bei dem Gericht oder Schiedsgericht verklagen zu lassen, das die Schadensersatzforderung bearbeitet, die gegen einen von Ihnen wegen eines Schadens oder Verlusts, der angeblich durch das Produkt verursacht wurde, erhoben wird.

Das gegenseitige Verhältnis zwischen Käufer und Verkäufer wird im Schiedsverfahren gemäß Punkt 5 bestimmt.

## 5. Rechtsstreit

Im Streitfall gelten dänische Regeln und Gesetze.

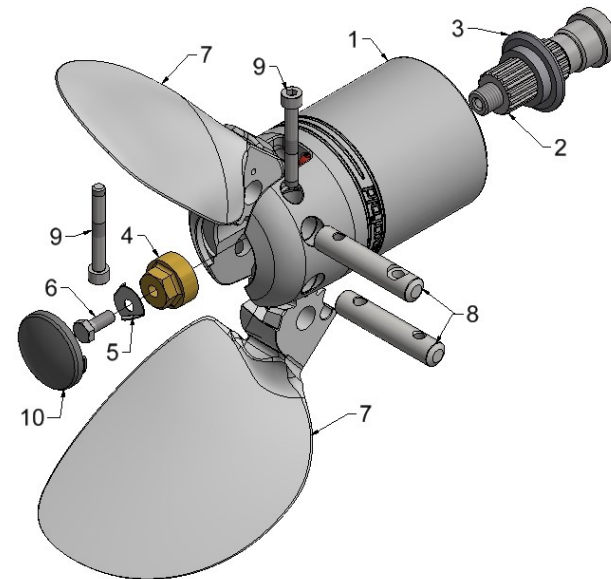
Montage- und Bedienungsanleitung des 2-flügeligen Flexofold Propellers für Saildrive. Diese Anleitung ist an den Bootseigner weiterzugeben. Bei eventuellen Produktänderungen wird die Anleitung entsprechend geändert.

## OBS: KOMPOSITPROPELLER

### Stückliste:

1. Nabe
2. Verzahnte Saildrivewelle (Motorteil)
3. Distanzscheibe (Motorzubehör)
4. Wellenmutter
5. Sicherungsblech
6. Sicherungsschraube (M8x20mm)
7. Flügel (2 Stück)
8. Bolzen (2 Stück)
9. Ankerbolzen (2 Stück M10x60mm)
10. Deckel

Saildrivewelle (2) und Distanzscheibe (3) gehören nicht zum Lieferumfang.



### Schraubensicherung:

Die Gewinde aller Schrauben sind vom Werk mit einer trockenen Schraubensicherung versehen. Somit ist die Montage unter Wasser auch möglich.

Bei einer erneuten Montage die Gewinde mit einer mittelstarken Schraubensicherung, z.B. Loctite 243, bestreichen. Für die Montage unter Wasser funktioniert nur die trockene Schraubensicherung. Dazu neue Schrauben bei Flexofold bestellen.

Keinesfalls Schraubensicherung an der Wellenmutter (4) verwenden.

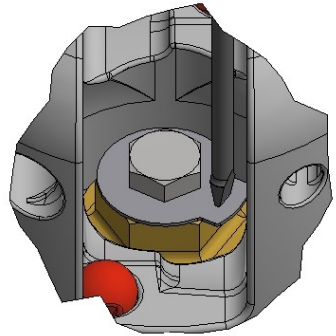
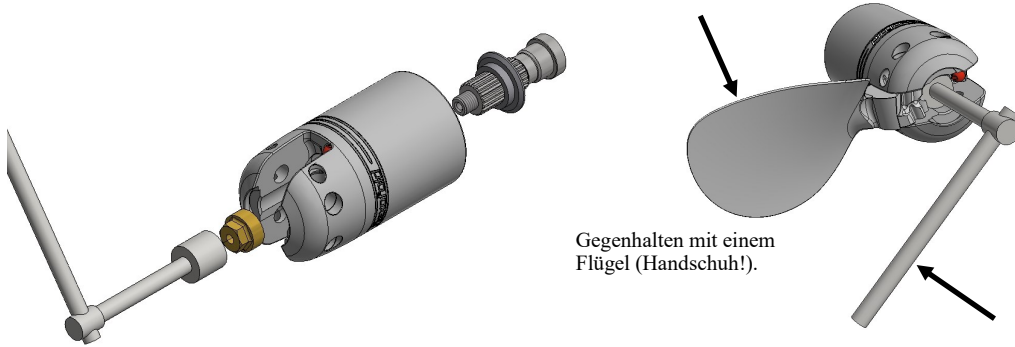
### Bedienung und Handhabung:

- Umschalten (vorwärts-rückwärts) nur im Leerlaufdrehzahlbereich.
- Kontrollieren Sie vor jeder Fahrt, ob der Propeller funktioniert, sowohl im Vorwärts- als auch im Rückwärtsgang.
- Beim Segeln: Motor abstellen, Rückwärtsgang einlegen. Der Propeller faltet dann automatisch ein.
- Der Motor muss sofort abgestellt werden wenn Sie ungewöhnliche Geräusche oder Vibrationen am Propeller feststellen.
- Ob an Land oder im Wasser, den Motor sofort abstellen, wenn Mensch oder Tier in die Nähe des Propellers kommen.
- Die Flügel sind wie Messer. Bitte achten Sie darauf dass die Flügel beim Öffnen und Schliessen Verletzungen hervorrufen können.
- Im Wasser sind die Teile wassergeschmiert. Ölen und Einfetten ist nicht notwendig.

## Montage des Propellers auf Saildrive

**1** Sicherstellen dass die Distanzscheibe (3), (Motorzubehör) vorhanden ist. Die Distanzscheibe verhindert das Eindringen von Leinen in die Stopfbuchse des Saildrives und sorgt gleichzeitig für Abstand zwischen Propellernabe und Opferanode des Saildrives. Ohne Distanzscheibe funktioniert der Propeller nicht. Keinesfalls Schraubensicherung an der Wellenmutter (4) verwenden.  
Die Nabe (1) auf die Verzahnung der Saildrivewelle (2) schieben. Die Mutter (4) anschrauben und anziehen.

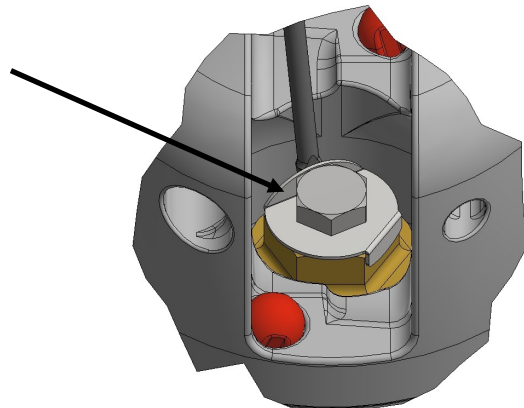
Anzugsmomente:  
Yanmar SD20 und Volvo: ca. 70 Nm (7 kpm, 50 ft-lb).  
Yanmar SD50-SD60: ca. 90 Nm (9 kpm, 65 ft-lb.)



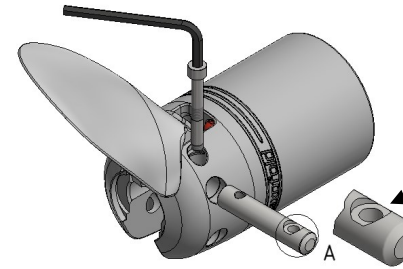
**2** Sicherungsschraube (6), vom Werk aus mit Schraubensicherung versehen, sonst neu bestreichen, mit aufgesetztem Sicherungsblech (5) durch das Loch in der Wellenmutter (4) in die Saildrivewelle einschrauben. Festziehen mit etwa 15 Nm (1,5 Kpm, 10,8 ft-lb). Mit einem Schraubenzieher wird die Nase vom Sicherungsblech (5) über eine Schlüsselfläche der Wellenmutter (4) gebogen.

**3** Mit dem Schraubenzieher (oder Zange) wird nun eine Kante des Sicherungsblechs gegen eine Schlüsselfläche der Sicherungsschraube hochgebogen. Diese Kombination von Schraubensicherung und doppelt gebogenem Sicherungsblech verhindert, dass sich die Nabe von der Welle lösen kann.

Bei der Demontage wird die hochgebogene Kante des Sicherungsblechs zurückgedrückt. Erst dann ist die Sicherungsschraube (6) lösbar.



## Flügelmontage

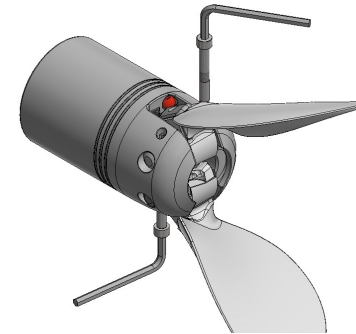


**4** Einen Flügel (7) einsetzen und mit einem Bolzen (8) montieren. Leichte Bewegungen mit dem Flügel erleichtern diese Handlung. Keine Gewalt anwenden.

Die zweistufige Bohrung im Bolzen muss mit dem Schraubenloch übereinstimmen. Eventuell mit Hilfe eines Ankerbolzens ausrichten.

**5** Den zweiten Flügel (7) und Ankerbolzen (9) einsetzen. Wieder erleichtern leichte Bewegungen mit dem Flügel die Handlung.

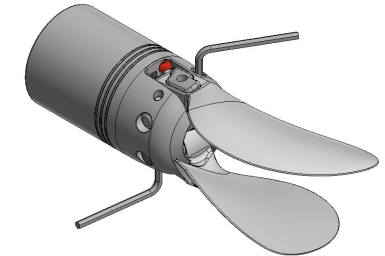
Die Ankerschraube wird in Stufe 6 festgezogen und in Stufe 7 nachgestellt.



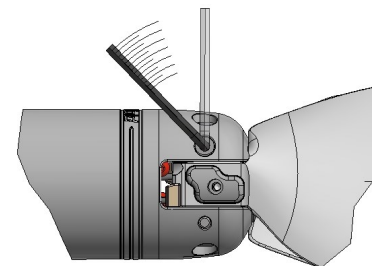
**6** Die beiden Ankerbolzen (9) leicht festziehen, anfangsweise mit einem Anzugsmoment von etwa 5 Nm (0,5 Kpm, 40 ft-lb)

Die Flügel lassen sich jetzt nur schwer bewegen, aber Öffnen und Schliessen ist möglich. Keine Gewalt anwenden.

Nachstellen in Stufe 7.



**7** Die beiden Ankerbolzen werden jetzt mit einer 1/8 Umdrehung (45 Grad) gelöst. Jetzt prüfen, ob sich die Flügel frei bewegen. Nichts darf die Bewegung behindern, ansonsten die beiden Ankerbolzen noch etwas lockern.



**8** Die Zapfen am Deckel richtig positionieren und in die Nabe einklicken.

Jetzt nochmals prüfen, ob sich die Flügel frei bewegen. Nichts darf die Bewegung behindern.

