

Flexofold 3 års begrænset garanti:

1. Ansvar for defekter:

- 1.1. Køber skal ved modtagelsen straks sørge for en grundig inspektion af det modtagne inden det tages i brug. Sælger kan ikke senere gøres ansvarlig for fejl som rettelig burde være opdaget ved en sådan inspektion.
- 1.2. Sælger kan ikke gøres ansvarlig for driftstab, mistet overskud eller andre finansielle tab hos køber eller hos tredjemand, på grund af en defekt på det leverede produkt.
- 1.3. Sælger skal gives mulighed for at udbedre fejl, og eventuelt omlevere, inden for en rimelig tidsfrist.
- 1.4. I tilfælde hvor sælger vurderer at reparation eller udskiftning er formålsløs, forbeholder sælger sig retten til at tage det defekte produkt retur til købsprisen uden at køber kan stille yderligere krav.

2. Reklamation:

- 2.1. Køber skal uden ugrundet ophold informere sælger skriftligt om defekter og ikke senere end 2 uger efter at manglen har vist sig. Såfremt der er grund til at tro at manglen kan medføre risiko for skade, skal en sådan meddelelse gives straks. Såfremt køber ikke skriftligt informerer sælgeren om en mangel inden for de anførte frister som er angivet i dette punkt, mister køberen sin ret til at fremsætte krav i anledning af manglen.
- 2.2. Såfremt eventuel demontering og montering medfører indgreb i andet end sælgers produkt, påhviler arbejdet og omkostningerne herved køberen
- 2.3. Enhver forsendelse i forbindelse med reparation eller udskiftning skal ske for sælgers regning og risiko. Produkter under garanti skal returneres til reparation hvis ikke andet er aftalt.
- 2.4. Sælger er ikke ansvarlig for købers måde at anvende produktet på.

3. Garanti:

- 3.1. Sælger yder 3 års garanti på fremstillings- og materialefejl. Garantien dækker udelukkende omkostninger til reparation af produktet.
- 3.2. Sælger kan ikke gøres ansvarlig for driftstab, følgeomkostninger som en konsekvens heraf eller andre finansielle tab hos køber eller tredjemand, på grund af en defekt på det leverede produkt.
- 3.3. Sælger kan ikke pålægges ansvarlighed for defekter som opstår på andre ting i forbindelse med brug af produktet som ikke er påtænkt fra producenten. Dette er også gældende ved fejlmontage, korrosion, mangel på vedligehold, ukorrekt reparation af produktet eller hvor force majeure kan gøres gældende.

4. Produktansvar:

Sælgers ansvar for defekte produkter skal til enhver tid være i overensstemmelse med lovgivningen. Køber skal holde sælger skadesløs i den udstrækning, sælger pålægges ansvar over for tredjemand for sådan skade og sådant tab, som sælgeren efter punkterne nedenfor ikke er ansvarlig over for køberen.

Sælger er ikke ansvarlig for skade forvoldt af produktet:

- på fast ejendom eller løsøre, som indtræder mens produktet er i køberens besiddelse.
- på produkter der er fremstillet af køberen, eller på produkter hvori køberens produkt indgår eller for skade på fast ejendom eller løsøre, hvor skaden er forårsaget af disse produkters egenskaber.

I intet tilfælde er sælger ansvarlig for driftstab, tabt fortjeneste eller andre konsekvenstab.

De nævnte begrænsninger i sælgers ansvar gælder ikke hvis sælger har gjort sig skyldig i grov uagtsomhed. Hvis tredjemand fremsætter krav mod en af parterne om erstatningsansvar i henhold til dette punkt, skal denne part straks underrette den anden herom.

Sælger og køber er gensidigt forpligtet til at lade sig sagsøge ved den domstol eller voldgiftsret, som behandler erstatningskrav, der er rejst mod en af dem på grundlag af en skade eller et tab, som påstås forårsaget af produktet. Det indbyrdes forhold mellem køber og sælger skal dog altid afgøres ved voldgift i henhold til punkt 5

5. Tvister. Lovvalg:

Tvistigheder skal afgøres ved voldgift i henhold til de regler som gælder i Danmark.

Flexofold ApS
Dianavej 4
7100 Vejle, Danmark
T: (+45) 7555 4346
E-mail: sales@flexofold.com

www.flexofold.com

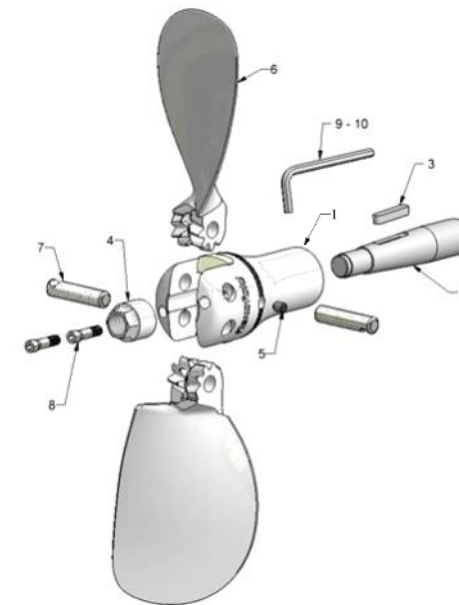


Installations- og brugervejledning for en 2-bladet Flexofold propel.
Ejeren skal læse og følge disse instruktioner.
BEMÆRK: garantien bortfalder hvis disse instruktioner ikke følges.

Oversigt over delene:

1. Nav
2. Aksel (medleveres ikke)
3. Kile (medleveres ikke)
4. Akselmøtrik
5. Kraterskrue (M8x10)
6. Blad (2 stk)
7. Pind (2stk)
8. Kilebolt (2 stk M8x25mm)
9. 6-kant nøgle 4mm
10. 6-kant nøgle 6mm

Aksel (2) og Kile (3) er ikke omfattet af propelleverancen.



Konus på aksel (2) og i nav (1) skal affedtes inden montering af nav (1).

Skruesikring:

Med undtagelse af Kraterskrue (5) som ikke behøver ekstra sikring, er alle skrueers gevind ved leveringen påført en tør form for skruesikringslim (rød eller blå farve) hvilket medfører at montage kan gennemføres på land, såvel som under vand. Sikringen virker i begge tilfælde.

Ved genbrug af skruer som monteres på land, skal der anvendes en skruesikringslim med middelstærk styrke (ex. Loctite @243).

Skal der monteres under vand er det nødvendigt at rekvirere nye skrue fra Flexofold, idet flydende skruesikringslim ikke virker når det påføres under vand, ej heller hvis det påføres på land og hærder før undervandsmontering.

Anvend ikke skruesikringslim på akselmøtrikken (4). Det vil besværliggøre senere afmontering.

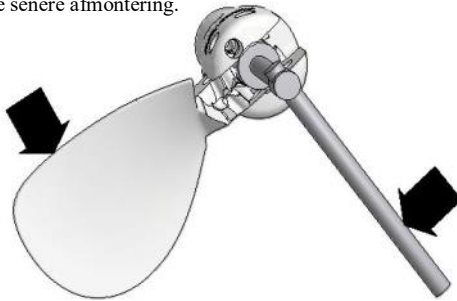
Brugervejledning og håndtering:

- Skift fra frem til bak og omvendt, skal foretages i tomgang, d.v.s. ved lave motoromdrejninger.
- Kontroller at propellen reagerer både frem og bak for hver sejlturn.
- Stop motoren og sæt i bakgear når båden går for sejl. Først da folder propellen sig sammen.
- Stop motoren øjeblikkeligt ved mistænkelige vibrationer eller usædvanlig støj omkring propellen.
- Stop motoren når mennesker eller dyr opholder sig i nærheden af propellen både på land og i vand.
- Bladene er som knive og kan forårsage alvorlige skader på hånd og fingre ved uforsigtig håndtering.
- Under vand er delene vandsmurte og en egentlig smøring og indfedtning er unødvendig.
- Eneste nødvendige vedligeholdelse er at holde dele rene for snavs og begroning.

Montage af propel på aksel med konus

1 Fjern kilen (3) fra akslen (2). Lad navet (1) glide ind på akslen (2) og kontroller at det passer korrekt samt at navet ikke vipper. Pasningen skal være i orden og uden mellemrum mellem delene. Markér på akslen (2), hvor bunden af navet når til. Fjern navet igen, sæt kilen (3) tilbage i konussen på akslen (2). Affæd grundigt konussen på akslen og konussen i navet. Monter navet (1) på akslen (2) igen. Kontroller, at kilen forbliver på plads og ikke klemmer navet. Der skal være luft mellem toppen af kilen og bunden af kilesporet i navet. Når navet er monteret, skal det nå til det mærke, du satte på akslen. Hvis navet ikke når mærket på akslen, skal du fjerne navet. Hvis højden eller bredden på kilen er problemet, reduceres højden eller bredden med en almindelig håndfil til navet når mærket på akslen.

Brug ikke skruesikringslim på akselmøtrikkens (4) gevind. Det vil besværliggøre senere afmontering.

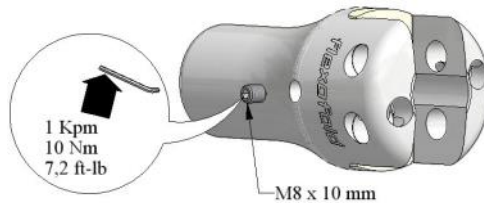


Monter akselmøtrikken (4) og spænd godt til.

Find dit nav i det vedlagte skema "Tilspændingsmomenter på møtrikker" og aflæs hvor meget akselmøtrikken skal spændes med. Navnet på dit nav står på æsken, som navet kom i.

Et af bladene kan anvendes som modhold ved fastspænding af akselmøtrik (4)

2 Monter kraterskruen (5) med den medleverede 6-kant nøgle. Hvis du bruger en momentnøgle; spænd da med 10 Nm.

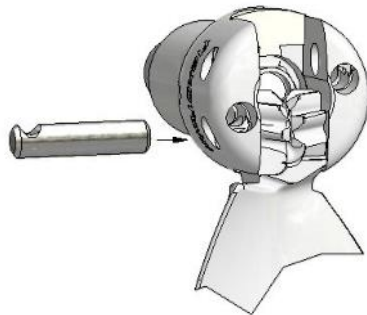


Montering af blade

3 Placer et blad (6) i navets bladspor og isæt en pind (7).

Vrik eventuelt lidt med bladet for at lette operationen.

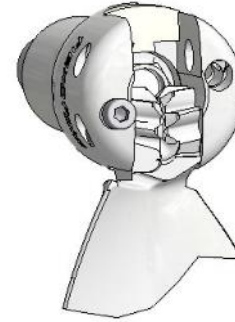
Udfærsningen i pinden skal være lige ud for hullet til kilebolten. Ret eventuelt op ved hjælp af en skruetrækker eller lignende.



4 Isæt en kilebolt (8) og spænd løst. Endelig tilspænding vil ske under punkt 7.

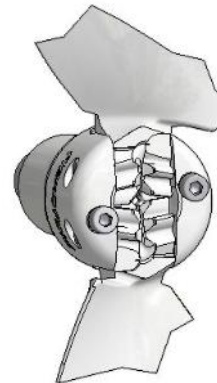
Vrik eventuelt lidt med bladet for at lette operationen.

Kontroller åbne- og lukkefunktionen.



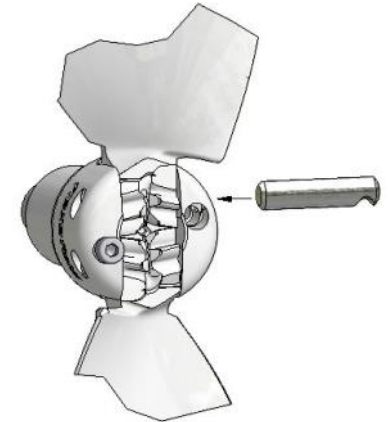
6 Isæt den sidste kilebolt (8) og spænd løst. Vrik eventuelt lidt med bladet for at lette operationen. Endelig tilspænding vil ske i næste punkt.

Kontroller åbne- og lukkefunktionen.



5 Placer det sidste blad (6) i navet og indsæt den sidste pind (7). Vrik eventuelt lidt med bladet for at lette operationen.

Udfærsningen i pinden skal være lige ud for hullet til kilebolten. Ret eventuelt op ved hjælp af en skruetrækker eller lignende.



7 Spænd de 2 kilebolte (8) ved hjælp af den medleverede 6-kant nøgle. Spænd kileboltene med et tilspændingsmoment på 12 Nm.

Kontroller afslutningsvis at åbne- og lukkefunktionen stadig fungerer optimalt.

